

## Pelatrici verdure T8E - Pelatrice verdure 8 kg - disco abrasivo & vasca estraibile

ARTICOLO N° \_\_\_\_\_

MODELLO N° \_\_\_\_\_

NOME \_\_\_\_\_

SIS # \_\_\_\_\_

AIA # \_\_\_\_\_

601491 (T8E)

Pelatrice da 8 kg con disco  
e cilindro abrasivi

### Descrizione

#### Articolo N° \_\_\_\_\_

Pelatrice verdure e tuberi. Possibilità d'installazione sul tavolo. Camera di pelatura da 8 Kg in acciaio con cilindro abrasivo, può essere utilizzata anche come contenitore per il trasporto delle verdure in quanto è rimovibile: le verdure possono quindi essere caricate lontano dalla macchina. La camera viene facilmente fissata sulla base, con l'asta del motore che si inserisce nel centro del disco abrasivo. Il coperchio trasparente chiude perfettamente il cilindro durante le operazioni di pelatura. Timer regolabile e pre-posizionato su 3'. Velocità di pelatura: 305 giri/min. Doccetta acqua estraibile inserita nel coperchio e progettata per agevolare la pulizia della macchina. I comandi elettronici ed il motore hanno protezione acqua IP55.

In dotazione disco abrasivo e cilindro abrasivo.

### Caratteristiche e benefici

- La camera di pelatura che contiene il disco abrasivo è in acciaio inox ed estraibile. Può essere utilizzata anche come contenitore per il trasporto delle prodotto.
- In dotazione:
  - disco abrasivo e cilindro abrasivo.
- Doccetta acqua estraibile inserita nel coperchio e progettata per agevolare la pulizia della macchina.
- Pulsanti rosso OFF, verde ON.
- Tempo di pulizia preimpostato a 3 minuti.
- La vasca viene facilmente fissata sulla base, con l'asta del motore che si inserisce nel centro del disco.
- Parti estraibili e lavabili in lavastoviglie.
- Coperchio trasparente per chiudere il cilindro durante il ciclo di pelatura
- L'unità può essere posizionata sopra un piano di lavoro.
- Adatta per 80-150 coperti per servizio.

### Costruzione

- 1 velocità: 305 giri/min.
- Pannello comandi resistente all'acqua (IP55).
- [NOT TRANSLATED]

### Accessori inclusi

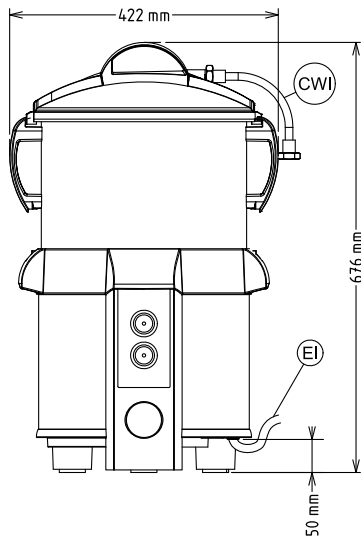
- 1 x Disco abrasivo per pelatrice 5/8 Kg PNC 653316

### Accessori opzionali

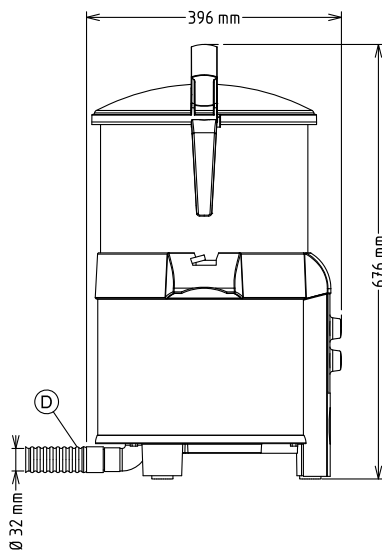
- Disco abrasivo per pelatrice 5/8 Kg PNC 653316
- Cestello per centrifugare per pelatrice 8 Kg (solo T8E) PNC 653495
- Cavalletto inox per pelatrici e puliscicozze 5/8 kg PNC 653496
- Cestello filtro per pelatrice 8 kg e puliscicozze 5/8 Kg PNC 653514

Approvazione: \_\_\_\_\_

Fronte

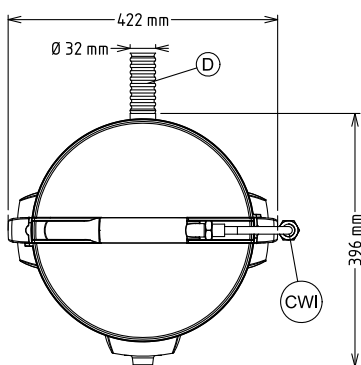


Lato



- CWII = Attacco acqua fredda
- D = Scarico acqua
- EI = Connessione elettrica

Alto



### Elettrico

Tensione di alimentazione:

601491 (T8E) 220-240 V/1 ph/50/60 Hz

Potenza installata max:

0.37 kW

### Capacità

Prestazioni (fino a): 130 kg/ora

Capacità 8 kg

### Informazioni chiave

Dimensioni esterne, larghezza: 422 mm

Dimensioni esterne, profondità: 396 mm

Dimensioni esterne, altezza: 676 mm

Peso netto (kg): 23.5